

FALKO

FALKO 2

CARACTERISTIQUES PRINCIPALES

Applications	Éclairage urbain et architectural.
Bloc Optique	SP-S15 : Optique symétrique pour l'éclairage architectural à faisceau étroit. SP-M25 : Optique symétrique pour l'éclairage architectural à faisceau moyen. SP-W40 : Optique symétrique pour l'éclairage architectural à faisceau large. SP-WW60 : Optique symétrique pour l'éclairage architectural à faisceau large. EL-15-60 : Optique symétrique pour l'éclairage architectural à faisceau elliptique. Température de couleur : 4000K, 3000K, 2700K, 2200K (autres en option) CRI ≥80 Classe de sécurité photobiologique : GROUPE EXEMPT Efficacité de la source LED : 185 lm/W @ 140mA, T _j =85°C, 4000K
Classe d'isolation	II, I
Indice de protection	IP66/IP67 IK09
Dimensions	Voir dessin
Poids	max 7.5 kg
Surface exposée	Latérale: 0.032m ² – Plan: 0.042m ²
Montage	Support intégré pour installation sur poteau Ø60 - Ø76 - Ø102 - Ø127. Support intégré pour installation murale.
Inclinaison	±90°
Modules LED	Amovible / Remplaçable
Câblage	Amovible / Remplaçable
Temp. de fonction.	-40°C / +50°C
Temp. de stockage	-40°C / +80°C
Normes de référence	EN 60598-1, EN 60598-2-5, EN 62471, EN 55015, EN 61547, EN 61000-3-2, EN 61000-3-3



CARACTERISTIQUES ELECTRIQUES

Alimentation	220÷240V 50/60Hz (Tolérance standard ±10%. Autres tensions et tolérances sur demande)
Facteur de puissance	>0,9 (à pleine charge, F, DA, DAC)
Connexion réseau	Câble intégré H07RN-F nx1mm ² Optionnel: connecteur M/F IP66/68 pour câble max. 2.5mm ² , Ø max. 12mm
Surge protection	Jusqu'à 12kV Avec SPD : CL.II : 10kV / 10kV CM/DM CL.I : 12kV / 10kV CM/DM Sans SPD : CL.II : 10kV / 6kV CM/DM CL.I : 10kV / 6kV CM/DM
SPD (optionnel)	12kV-10kA, type 2+3, avec signal LED et thermo fusible pour déconnecter la charge à la fin de vie.
Système de contrôle (options)	F: Puissance fixe non gradable. DA: Gradation automatique (minuit virtuel) avec profil par défaut. DAC: Profil DA personnalisé. FLC: Correction de flux constant. DALI: Interface de gradation numérique DALI.
Durée de vie du bloc optique (T_q=25°C)	>100.000hr L90B10 >100.000hr L90, TM-21

MATÉRIELS

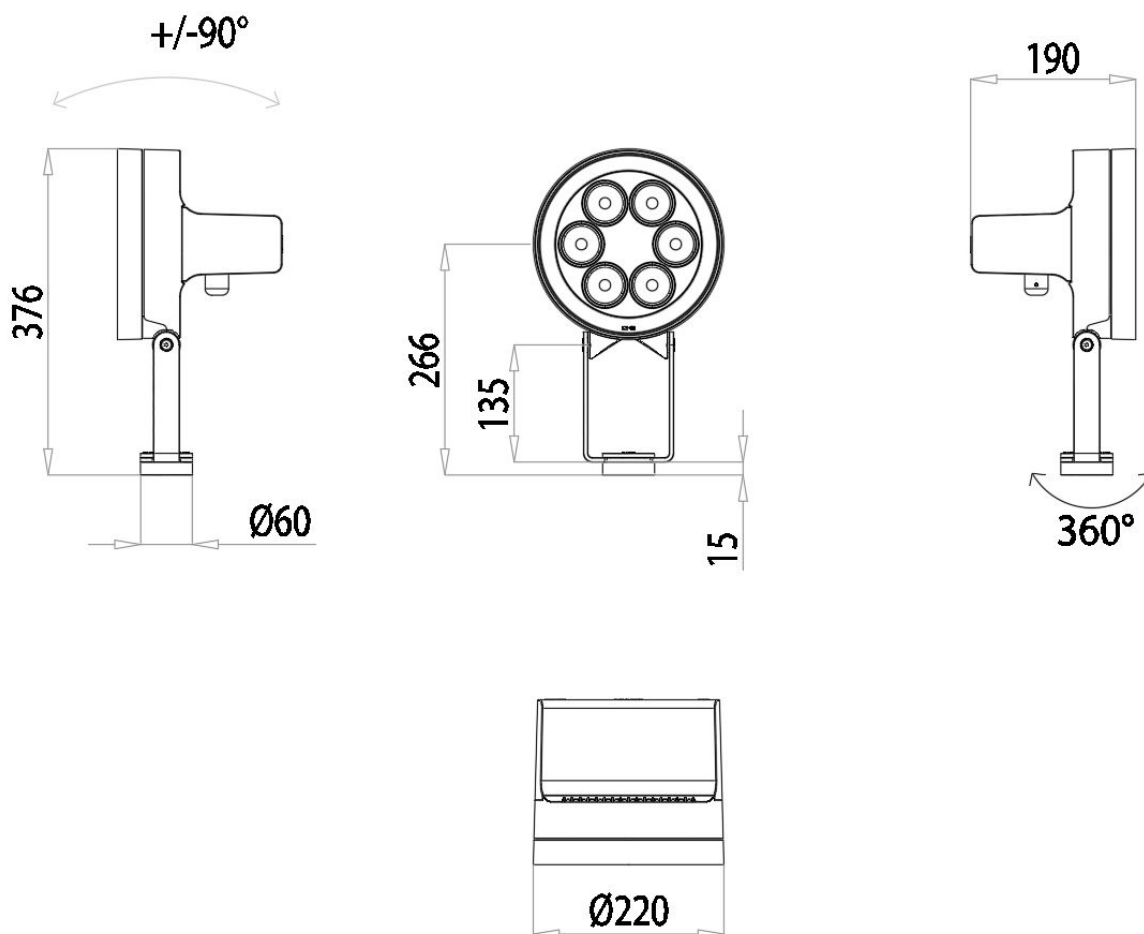
Fixation	Tôle d'acier peinte par poudrage.
Corps	Aluminium moulé sous pression UNI EN1706 peint à la poudre.
Fermeture	Vis en acier inoxydable.
Optic	PMMA
Ecran	Verre plat trempé ép. 5mm haute transparence.
Presse-étoupe	Métallique IP68
Joint	Silicone moulé
Couleur	Standard : Graphite - Code 01 En option : voir ci-dessous. (autres couleurs sur demande)

OPTIONNEL

Visière	Nid d'abeille intérieur Écran extérieur cylindrique plein Demi-écran cylindrique extérieur
Plaque porte-optique	Standard: or ou noir

GREENLIGHT

DESSINS DIMENSIONNELS



COLORATION STANDARD



COULEURS OPTIONNELLES



APPAREIL	OPTIQUE	COURANT LED (mA)	FLUX APPAREIL* (Tq=25°C, 4000K, lm)	PUISSANCE APPAREIL* (Tq=25°C, Vin=230Vac, F/DA/DAC, W)	EFFICACITE DE L'APPAREIL (Tq=25°C, lm/W)	FLUX NOMINAL LED* (Tj=85°C, 4000K, lm)	PUISSANCE NOMINAL LED* (Tj=85°C, W)	Ta MAX (°C)
FALCO 2 3P3 8040.070-2M	EL-15-60	70	1880	17.1	109	2343	13.2	50
FALCO 2 3P3 8040.100-2M		100	2630	23.5	111	3301	19.1	50
FALCO 2 3P3 8040.120-2M		120	3110	27.7	112	3923	23.2	50
FALCO 2 3P3 8040.140-2M		140	3570	31.9	111	4531	27.2	50
FALCO 2 3P3 8040.180-2M		180	4440	41.2	107	5707	35.5	35
FALCO 2 3P3 8040.070-2M	SP-M25	70	1950	17.1	114	2343	13.2	50
FALCO 2 3P3 8040.100-2M		100	2730	23.5	116	3301	19.1	50
FALCO 2 3P3 8040.120-2M		120	3230	27.7	116	3923	23.2	50
FALCO 2 3P3 8040.140-2M		140	3700	31.9	115	4531	27.2	50
FALCO 2 3P3 8040.180-2M		180	4610	41.2	111	5707	35.5	35
FALCO 2 3P3 8040.070-2M	SP-S15	70	2060	17.1	120	2343	13.2	50
FALCO 2 3P3 8040.100-2M		100	2880	23.5	122	3301	19.1	50
FALCO 2 3P3 8040.120-2M		120	3390	27.7	122	3923	23.2	50
FALCO 2 3P3 8040.140-2M		140	3890	31.9	121	4531	27.2	50
FALCO 2 3P3 8040.180-2M		180	4840	41.2	117	5707	35.5	35
FALCO 2 3P3 8040.070-2M	SP-W40	70	2080	17.1	121	2343	13.2	50
FALCO 2 3P3 8040.100-2M		100	2900	23.5	123	3301	19.1	50
FALCO 2 3P3 8040.120-2M		120	3430	27.7	123	3923	23.2	50
FALCO 2 3P3 8040.140-2M		140	3940	31.9	123	4531	27.2	50
FALCO 2 3P3 8040.180-2M		180	4900	41.2	118	5707	35.5	35
FALCO 2 3P3 8040.070-2M	SP-WW60	70	2000	17.1	116	2343	13.2	50
FALCO 2 3P3 8040.100-2M		100	2800	23.5	119	3301	19.1	50
FALCO 2 3P3 8040.120-2M		120	3310	27.7	119	3923	23.2	50
FALCO 2 3P3 8040.140-2M		140	3800	31.9	119	4531	27.2	50
FALCO 2 3P3 8040.180-2M		180	4730	41.2	114	5707	35.5	35

*FLUX APPAREIL / PUISSANCE APPAREIL : Données nominales relevées en laboratoire.

*FLUX NOMINAL LED / PUISSANCE NOMINAL LED : Données nominales tirée des fiches techniques du fabricant des LED.

Les valeurs indiqués dans la fiche produit doivent être considérées comme valeurs nominaux. Tolérance de flux: ±7%. Tolérance de puissance ±7%.

Tolérance de puissance dans les versions ZHAGA ou avec alimentation D4i/SR : ±10%.

En faveur d'une mise à jour constante de ses produits, AEC se réserve le droit de modifier les données sans préavis

APPAREIL	OPTIQUE	COURANT LED (mA)	FLUX APPAREIL* (Tq=25°C, 3000K, lm)	PUISSANCE APPAREIL* (Tq=25°C, Vin=230Vac, F/DA/DAC, W)	EFFICACITE DE L'APPAREIL (Tq=25°C, lm/W)	FLUX NOMINAL LED* (Tj=85°C, 3000K, lm)	PUISSANCE NOMINAL LED* (Tj=85°C, W)	Ta MAX (°C)
FALCO 2 3P3 8030.070-2M	EL-15-60	70	1800	17.1	105	2240	13.2	50
FALCO 2 3P3 8030.100-2M		100	2510	23.5	106	3156	19.1	50
FALCO 2 3P3 8030.120-2M		120	2970	27.7	107	3751	23.2	50
FALCO 2 3P3 8030.140-2M		140	3410	31.9	106	4332	27.2	50
FALCO 2 3P3 8030.180-2M		180	4240	41.2	102	5456	35.5	35
FALCO 2 3P3 8030.070-2M	SP-M25	70	1870	17.1	109	2240	13.2	50
FALCO 2 3P3 8030.100-2M		100	2610	23.5	111	3156	19.1	50
FALCO 2 3P3 8030.120-2M		120	3080	27.7	111	3751	23.2	50
FALCO 2 3P3 8030.140-2M		140	3540	31.9	110	4332	27.2	50
FALCO 2 3P3 8030.180-2M		180	4410	41.2	107	5456	35.5	35
FALCO 2 3P3 8030.070-2M	SP-S15	70	1970	17.1	115	2240	13.2	50
FALCO 2 3P3 8030.100-2M		100	2750	23.5	117	3156	19.1	50
FALCO 2 3P3 8030.120-2M		120	3250	27.7	117	3751	23.2	50
FALCO 2 3P3 8030.140-2M		140	3720	31.9	116	4332	27.2	50
FALCO 2 3P3 8030.180-2M		180	4630	41.2	112	5456	35.5	35
FALCO 2 3P3 8030.070-2M	SP-W40	70	1990	17.1	116	2240	13.2	50
FALCO 2 3P3 8030.100-2M		100	2780	23.5	118	3156	19.1	50
FALCO 2 3P3 8030.120-2M		120	3280	27.7	118	3751	23.2	50
FALCO 2 3P3 8030.140-2M		140	3770	31.9	118	4332	27.2	50
FALCO 2 3P3 8030.180-2M		180	4690	41.2	113	5456	35.5	35
FALCO 2 3P3 8030.070-2M	SP-WW60	70	1920	17.1	112	2240	13.2	50
FALCO 2 3P3 8030.100-2M		100	2680	23.5	114	3156	19.1	50
FALCO 2 3P3 8030.120-2M		120	3170	27.7	114	3751	23.2	50
FALCO 2 3P3 8030.140-2M		140	3640	31.9	114	4332	27.2	50
FALCO 2 3P3 8030.180-2M		180	4520	41.2	109	5456	35.5	35

*FLUX APPAREIL / PUISSANCE APPAREIL : Données nominales relevées en laboratoire.

*FLUX NOMINAL LED / PUISSANCE NOMINAL LED : Données nominales tirée des fiches techniques du fabricant des LED.

Les valeurs indiqués dans la fiche produit doivent être considérées comme valeurs nominaux. Tolérance de flux: $\pm 7\%$. Tolérance de puissance $\pm 7\%$.

Tolérance de puissance dans les versions ZHAGA ou avec alimentation D4I/SR : $\pm 10\%$.

En faveur d'une mise à jour constante de ses produits, AEC se réserve le droit de modifier les données sans préavis

APPAREIL	OPTIQUE	COURANT LED (mA)	FLUX APPAREIL* (Tq=25°C, 2700K, lm)	PUISSANCE APPAREIL* (Tq=25°C, Vin=230Vac, F/DA/DAC, W)	EFFICACITE DE L'APPAREIL (Tq=25°C, lm/W)	FLUX NOMINAL LED* (Tj=85°C, 2700K, lm)	PUISSANCE NOMINAL LED* (Tj=85°C, W)	Ta MAX (°C)
FALCO 2 3P3 8027.070-2M	EL-15-60	70	1700	17.1	99	2111	13.2	50
FALCO 2 3P3 8027.100-2M		100	2370	23.5	100	2975	19.1	50
FALCO 2 3P3 8027.120-2M		120	2800	27.7	101	3535	23.2	50
FALCO 2 3P3 8027.140-2M		140	3210	31.9	100	4083	27.2	50
FALCO 2 3P3 8027.180-2M		180	4000	41.2	97	5143	35.5	35
FALCO 2 3P3 8027.070-2M	SP-M25	70	1760	17.1	102	2111	13.2	50
FALCO 2 3P3 8027.100-2M		100	2460	23.5	104	2975	19.1	50
FALCO 2 3P3 8027.120-2M		120	2910	27.7	105	3535	23.2	50
FALCO 2 3P3 8027.140-2M		140	3340	31.9	104	4083	27.2	50
FALCO 2 3P3 8027.180-2M		180	4160	41.2	100	5143	35.5	35
FALCO 2 3P3 8027.070-2M	SP-S15	70	1860	17.1	108	2111	13.2	50
FALCO 2 3P3 8027.100-2M		100	2590	23.5	110	2975	19.1	50
FALCO 2 3P3 8027.120-2M		120	3060	27.7	110	3535	23.2	50
FALCO 2 3P3 8027.140-2M		140	3510	31.9	110	4083	27.2	50
FALCO 2 3P3 8027.180-2M		180	4370	41.2	106	5143	35.5	35
FALCO 2 3P3 8027.070-2M	SP-W40	70	1870	17.1	109	2111	13.2	50
FALCO 2 3P3 8027.100-2M		100	2620	23.5	111	2975	19.1	50
FALCO 2 3P3 8027.120-2M		120	3090	27.7	111	3535	23.2	50
FALCO 2 3P3 8027.140-2M		140	3550	31.9	111	4083	27.2	50
FALCO 2 3P3 8027.180-2M		180	4420	41.2	107	5143	35.5	35
FALCO 2 3P3 8027.070-2M	SP-WW60	70	1810	17.1	105	2111	13.2	50
FALCO 2 3P3 8027.100-2M		100	2530	23.5	107	2975	19.1	50
FALCO 2 3P3 8027.120-2M		120	2980	27.7	107	3535	23.2	50
FALCO 2 3P3 8027.140-2M		140	3430	31.9	107	4083	27.2	50
FALCO 2 3P3 8027.180-2M		180	4260	41.2	103	5143	35.5	35

*FLUX APPAREIL / PUISSANCE APPAREIL : Données nominales relevées en laboratoire.

*FLUX NOMINAL LED / PUISSANCE NOMINAL LED : Données nominales tirée des fiches techniques du fabricant des LED.

Les valeurs indiqués dans la fiche produit doivent être considérées comme valeurs nominaux. Tolérance de flux: $\pm 7\%$. Tolérance de puissance $\pm 7\%$.

Tolérance de puissance dans les versions ZHAGA ou avec alimentation D4I/SR : $\pm 10\%$.

En faveur d'une mise à jour constante de ses produits, AEC se réserve le droit de modifier les données sans préavis

APPAREIL	OPTIQUE	COURANT LED (mA)	FLUX APPAREIL* (Tq=25°C, 2200K, lm)	PUISSANCE APPAREIL* (Tq=25°C, Vin=230Vac, F/DA/DAC, W)	EFFICACITE DE L'APPAREIL (Tq=25°C, lm/W)	FLUX NOMINAL LED* (Tj=85°C, 2200K, lm)	PUISSANCE NOMINAL LED* (Tj=85°C, W)	Ta MAX (°C)
FALCO 2 3P3 8022.070-2M	EL-15-60	70	1530	17.1	89	1905	13.2	50
FALCO 2 3P3 8022.100-2M		100	2140	23.5	91	2684	19.1	50
FALCO 2 3P3 8022.120-2M		120	2530	27.7	91	3190	23.2	50
FALCO 2 3P3 8022.140-2M		140	2900	31.9	90	3685	27.2	50
FALCO 2 3P3 8022.180-2M		180	3610	41.2	87	4641	35.5	35
FALCO 2 3P3 8022.070-2M	SP-M25	70	1590	17.1	92	1905	13.2	50
FALCO 2 3P3 8022.100-2M		100	2220	23.5	94	2684	19.1	50
FALCO 2 3P3 8022.120-2M		120	2620	27.7	94	3190	23.2	50
FALCO 2 3P3 8022.140-2M		140	3010	31.9	94	3685	27.2	50
FALCO 2 3P3 8022.180-2M		180	3750	41.2	91	4641	35.5	35
FALCO 2 3P3 8022.070-2M	SP-S15	70	1670	17.1	97	1905	13.2	50
FALCO 2 3P3 8022.100-2M		100	2340	23.5	99	2684	19.1	50
FALCO 2 3P3 8022.120-2M		120	2760	27.7	99	3190	23.2	50
FALCO 2 3P3 8022.140-2M		140	3170	31.9	99	3685	27.2	50
FALCO 2 3P3 8022.180-2M		180	3940	41.2	95	4641	35.5	35
FALCO 2 3P3 8022.070-2M	SP-W40	70	1690	17.1	98	1905	13.2	50
FALCO 2 3P3 8022.100-2M		100	2360	23.5	100	2684	19.1	50
FALCO 2 3P3 8022.120-2M		120	2790	27.7	100	3190	23.2	50
FALCO 2 3P3 8022.140-2M		140	3200	31.9	100	3685	27.2	50
FALCO 2 3P3 8022.180-2M		180	3990	41.2	96	4641	35.5	35
FALCO 2 3P3 8022.070-2M	SP-WW60	70	1630	17.1	95	1905	13.2	50
FALCO 2 3P3 8022.100-2M		100	2280	23.5	97	2684	19.1	50
FALCO 2 3P3 8022.120-2M		120	2690	27.7	97	3190	23.2	50
FALCO 2 3P3 8022.140-2M		140	3090	31.9	96	3685	27.2	50
FALCO 2 3P3 8022.180-2M		180	3850	41.2	93	4641	35.5	35

*FLUX APPAREIL / PUISSANCE APPAREIL : Données nominales relevées en laboratoire.

*FLUX NOMINAL LED / PUISSANCE NOMINAL LED : Données nominales tirées des fiches techniques du fabricant des LED.

Les valeurs indiquées dans la fiche produit doivent être considérées comme valeurs nominales. Tolérance de flux: ±7%. Tolérance de puissance ±7%.

Tolérance de puissance dans les versions ZHAGA ou avec alimentation D4i/SR : ±10%.

En faveur d'une mise à jour constante de ses produits, AEC se réserve le droit de modifier les données sans préavis